

＜共同出展のご案内＞

第99回東京国際ギフト・ショー春2025 / 第37回グルメショー春2025

■ 出展資格 ※①、②の両方に該当する方のみ出展可能です

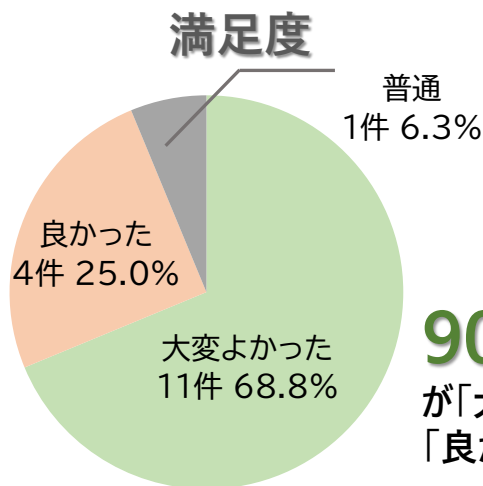
① 本事業「山の恵みプロジェクト」の「商談会開催支援事業」の参加資格のある方
(以下1.~3.のいずれかに該当する方)

1. 「山村活性化対策事業」により開発された商品を扱う事業者さま・自治体の方
2. 振興山村に指定された地域の事業者さま・自治体の方
3. 振興山村に指定された地域の商品を多く取り扱う振興山村域外の事業者さま等
(事務局による確認・審査が入ります)

② 出展にあたり、店舗および事務局が指定する注意事項、契約、および関連資料の提出を遵守いただける方

東京国際ギフト・ショー2024春

第35回グルメ&ダイニングスタイルショー「山の恵みプロジェクト」参加者アンケート・実績



90%以上
が「大変よかった」、
「良かった」と回答

【満足度コメント】

- ・今後の商談につながりそうな機会があった
- ・様々な来場者とコンタクトをとれ、販路拡大の可能性を感じた
- ・前向きな商談ができた。課題解決のヒントもいただけた
- ・多くの人から、商品の高評価を得て、商品力に自信を持てた

※満足度および展示会での成約見込み件数は、第35回グルメ&ダイニングスタイルショー春2024へ「山の恵みプロジェクト」として共同出展者のアンケートをもとに作成しております。

展示会での成約見込み件数

成果が見込まれる商談があった **9社 計89件**
(平均9.9件/社)

引き続き交渉できる商談があった **8社 計117件**
(平均14.6件/社)

第35回グルメ&ダイニング
スタイルショー春2024
総来場者数 **33,497名**

※ビジネスガイド社GDS来場者数速報
2024年2月15日(木)発表

★「展示商談会」へご参加される方は、「商談会支援セミナー」のご受講をお願いします。

出展申込方法

山の恵みプロジェクト ホームページから「出展申請書」をダウンロードいただき、必要事項をご記入の上、E-Mailにて運営事務局までお送りください。

山の恵みプロジェクトホームページ → <https://www.sansonshinko.com/>

東京国際ギフト・ショー2025春ホームページ → <https://www.giftshow.co.jp/tigs/99tigs/>

出展申込書

第99回東京インターナショナル・ギフト・ショー春2025とは？

「東京インターナショナル・ギフト・ショー」は、日本最大のパーソナルギフトと生活雑貨の国際見本市で、一般の方の来場はなく、ショッパ、百貨店、専門店、商社、卸売業者などのバイヤーが商談を目的に来場します。

同時開催の「グルメショー」は、新しいフードマーケットを切り拓く、プレミアムフードの見本市になります。東京インターナショナル・ギフト・ショー同様一般の来場はなく、プレミアムフードを求め、仕入れ権限の高いバイヤーや新規参入が著しい異業種バイヤーも多数来場します。

また、主催者が運営する流通業界最大のtoBポータルサイト『Gift Net』で、来場者へオンライン上でのPRも可能です。販路拡大、商談機会の創出に活用されております。

※：toB＝企業・バイヤー向け



販路開拓、バイヤーとのマッチングにオススメです。

開催概要

- 名称：第99回東京インターナショナル・ギフト・ショー春2025
第37回グルメショー春2025
- 会期：2025年2月12日（水）～14日（金）
- 会場：東京ビッグサイト
- 出展：開催イベント全体では 3,000社 / 4,000小間（平常時）
グルメショー 250社 / 300小間（平常時）
- 来場：開催イベント全体では 約200,000名
グルメショー 約33,000名 第35回春開催実績
小売業（百貨店・専門店等）、卸売業、外食産業、ホテル・旅館、
通信販売業、ギフト関係者、異業種バイヤー等々
- 主催：株式会社ビジネスガイド社

出展プラン/費用

- ブース出展料 275,000円（税込）
※2023年度実績。出展社数により変動します。

※「山の恵みプロジェクト」は東京インターナショナル・ギフト・ショー内「グルメショー」エリアに出展予定です。
※ギフト・ショーブース出展料金の価格変更に伴い、「山の恵みプロジェクト」ブースの
出展料金も令和5年度出展料金から変更されます。

※運営及びスケジュールにつきましては食品・非食品ともに「東京インターナショナル・ギフト・ショー春2025」の開催要綱・出展社マニュアルに則って運営されます。
※上述の「開催要綱」の内容は、当「山の恵みプロジェクト運営局」より、ご出展が決定された事業者様へ改めてご連絡いたします。また、12月下旬以降、当事業専用の「出展者マニュアル」をお送りいたします。

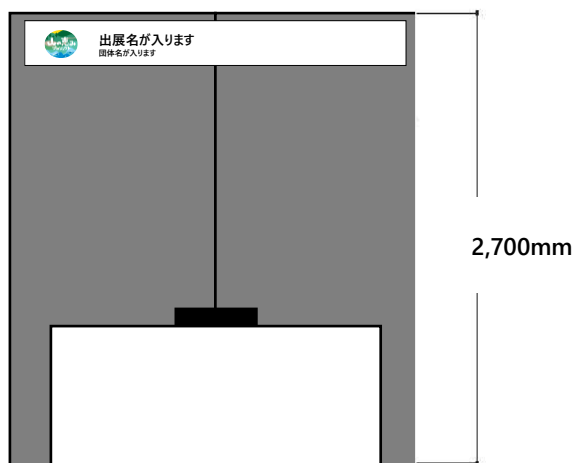
出展ブース基本設備（予定）

- スペース 間口2,000mm×奥行2,000mm×高さ2,700mm
- システムパネル 両袖1,000mm×背面2,000mm ※隣接する小間との仕切はありません。
- 床面カーペット ※事務局指定色となります。
- 展示台 (W1,500mm×D600mm×H730mm) 1台 ※三方白布巻き
- パイプ椅子 1脚
- 社名板 1枚

※本仕様以外の備品につきましては、別途出展社負担となります。
(追加備品リストは、別途、当事務局よりご案内します)

出展ブース 図面・イメージ

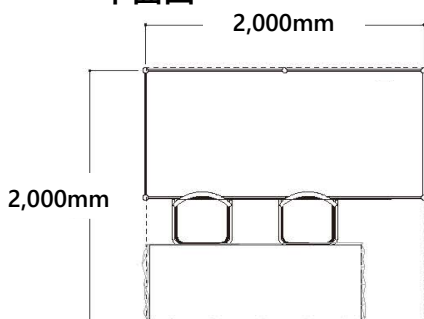
<正面図>



<過年度ブース正面>



<平面図>



※背面のポスター、白布以外のテーブルクロス、
装飾類は、各出展者からの持ち込みです。

※電源が必要な場合は、別途お申込みが
必要です。
追加料金目安
200Wのコンセントをご利用の場合
コンセント・幹線工事・電気料含め11,770円（税込）

事務局PRブース イメージ

<過年度事務局ブース正面>



出展申込方法

- ① 「出展申込書」に必要事項をご記入の上、「山の恵みプロジェクト運営事務局」へお送りください。

出展申込書

←ココをクリック

- ② 事務局にて、「出展申込書」を確認後、各出展者様へブース出展のご請求書をお送り致します。請求書記載の入金先に **12/6（金）** までにご入金ください。

お申込み/問合せ先

山の恵みプロジェクト運営事務局

- 開局時間：10:00～17:00（平日のみ）
- 連絡先：（TEL）050-5784-5355（FAX）050-3803-9239
- （E-Mail）info@sansonshinko.com